

Ekko L 84(34) h

Schmid
MADE IN GERMANY

Details

- Kamineinsatz 2-seitig offen
- Glas 1-teilig
- 84(34)45 - Höhe 45 cm
84(34)51 - Höhe 51 cm
84(34)57 - Höhe 57 cm
- Optional: Selbstschließende Tür
- Untere Scheibenspülung einstellbar
- Standard-Innenauskleidung: Schamotte, glatt
- Hochwertige Gusskuppel, sämtliche Teile beweglich, verstellbar von 0 - 90°

Technische Daten

Nennwärmeleistung	9 kW
Wärmeleistungsbereich	4,2-9,2 kW
Wirkungsgrad	>78 %
Dämmstärke (bezogen auf SILCA® 250KM)	60 mm
Verbrennungsluftstutzen	125 mm
empfohlene Scheitholzlänge	33 cm
Gewicht	280-320 kg
Wärmeabgabe: über die Sichtscheibe	50 %
Wärmeabgabe: konvektive Leistung	50 %

Daten für Schornsteinfeger

nach DIN EN 13384
(Betrieb geschlossen)

Wertetriple bei NWL	Abgasmassenstrom	8,6 g/s
	Abgastemperatur	302 °C
	Förderdruck, min.-max.	12-20 Pa



Ekko L 84(34) mit hochschiebbarer Front

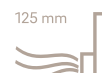
Standard



Front Kristall



Tür hochschiebbar



125 mm

Außenluftanschluss

Optional



Front Anthrazit



Blendrahmen



Außenbefeuerung



150 mm

Außenluftanschluss



Tragrahmensystem

Zubehör



SMR



Energielabel nach
(EU) 2015/1186



1. BlmSchV
Stufe 2

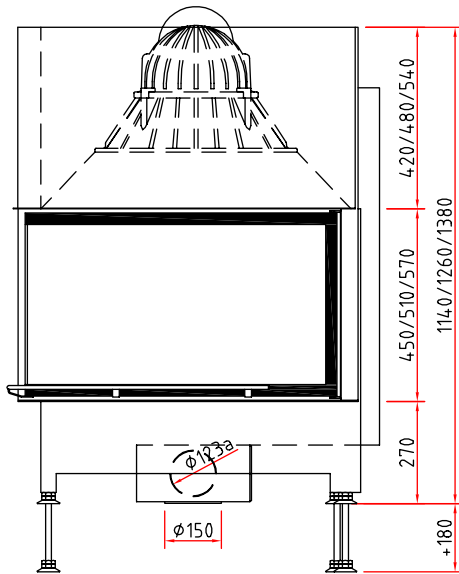


Made in Germany

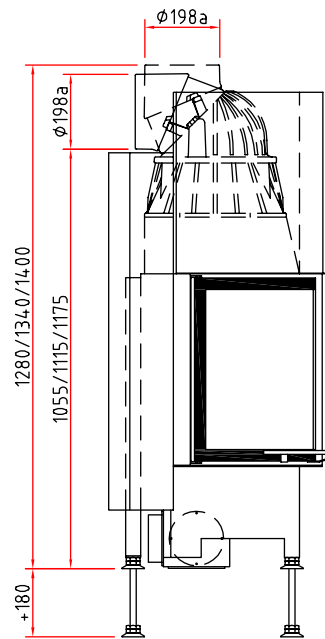


Maßzeichnungen Ekko L 84(34) h

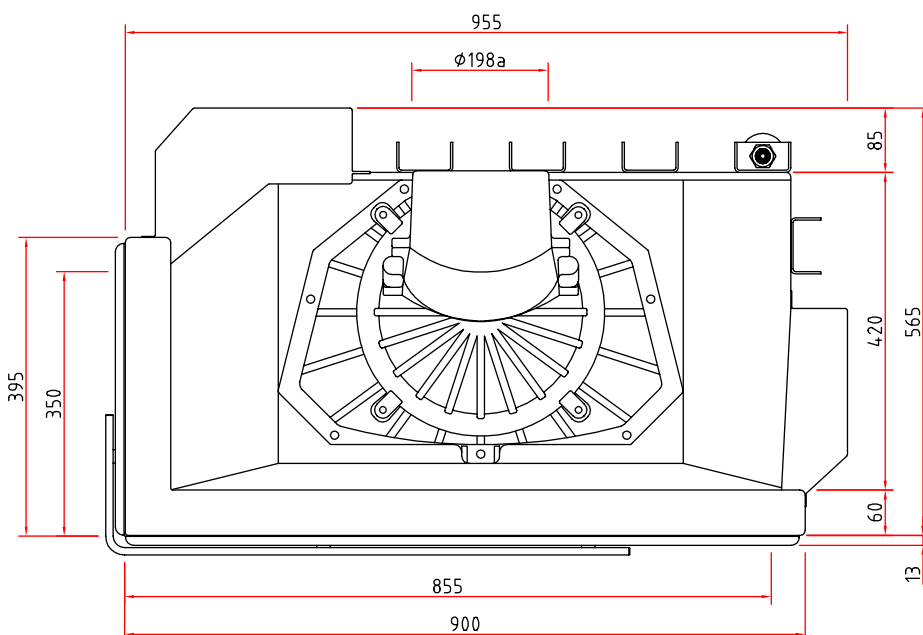
Frontansicht M 1:20



Seitenansicht M 1:20



Draufsicht M 1:10



Kamineinsatz

Produktdatenblatt nach (EU) 2015/1186



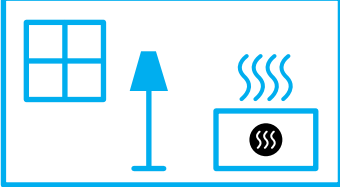
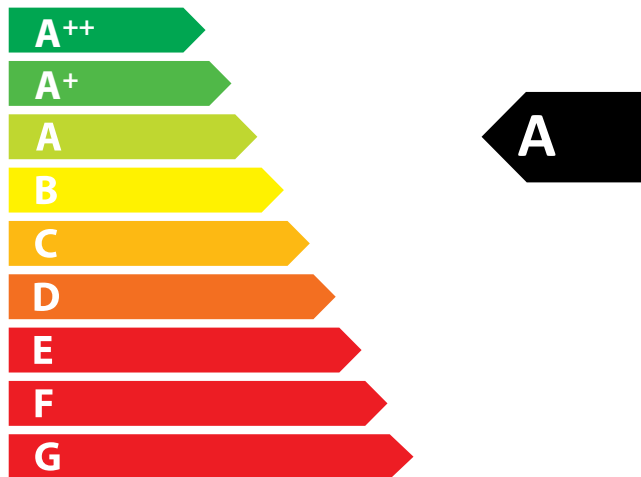
Ekko L/R 84(34) h	
Name des Lieferanten	Camina & Schmid Feuerdesign und Technik GmbH & Co. KG
Modellkennung des Lieferanten	Ekko L/R 84(34) h
Energieeffizienzklasse	A
Direkte Wärmeleistung (kW)	9,0
Indirekte Wärmeleistung (kW)	-
Energieeffizienzindex (EEI)	103,4
Brennstoff-Energieeffizienz bei Nennwärmeleistung (%)	78,2
Hinweise zu besonderen Vorkehrungen, Installation oder Wartung	Bitte beachten Sie die Hinweise in den Montage- und Bedienungsanleitungen!



ENERG
енергия · ενέργεια



Camina  Schmid Ekko L/R 84(34) h



9,0
kW

ENERGIA · ЕНЕРГИЯ · ΕΝΕΡΓΕΙΑ · ENERGIJA · ENERGY · ENERGIE · ENERGI

2015/1186